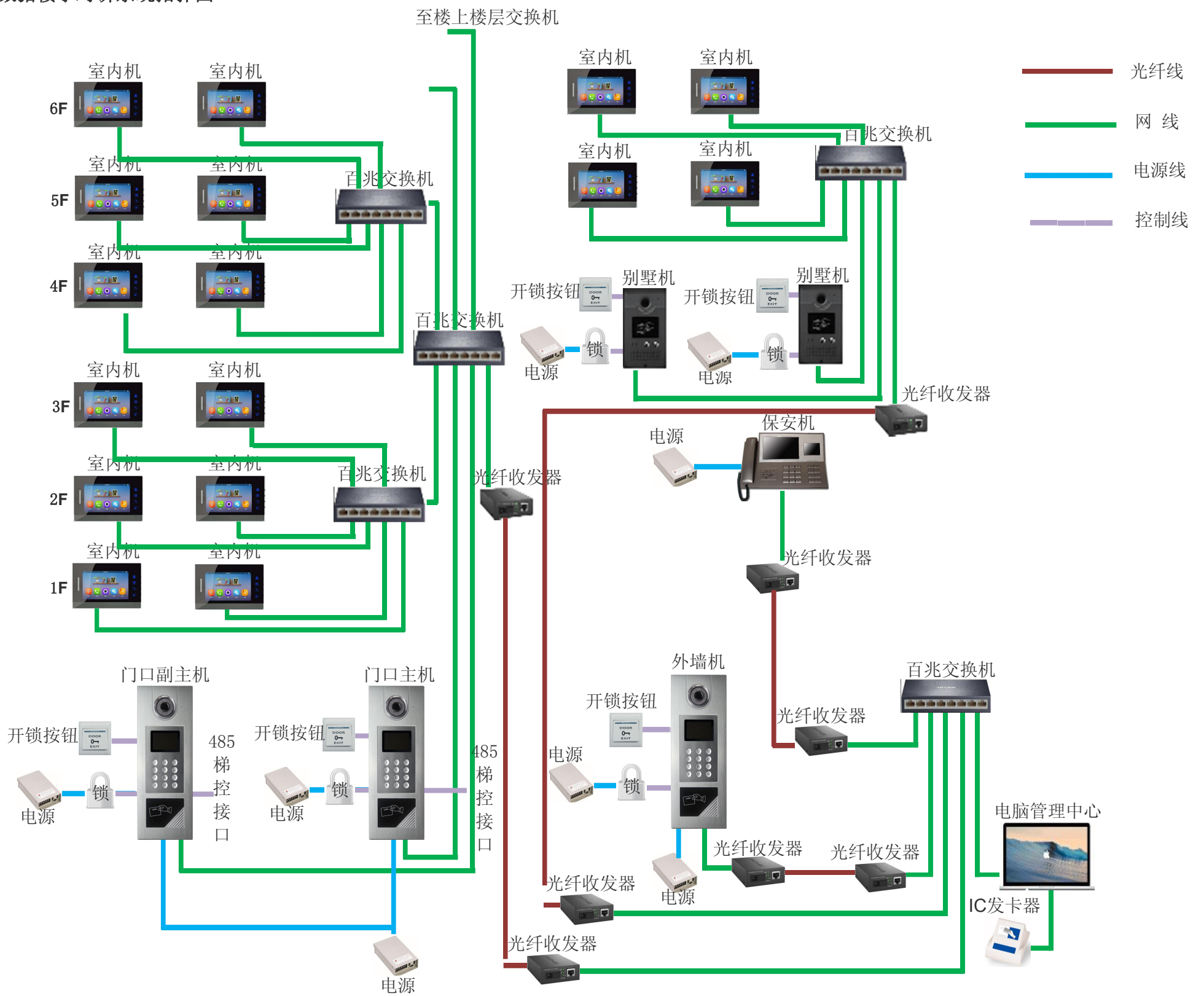


全数据楼宇对讲系统拓扑图



- 1、系统采用星型联网方式。
- 2、设备适应宽电压供电12V-18V, 7寸分机的功耗不大于4.5W, 4.3寸分机功耗不大于3.5W, 主机的功耗不大于7w, 50w的电源建议连分机不超过10台。
- 3、门口机电源选用安规电源, 电源的地一定要和单元或大厦的大地相连(特别是北方比较干燥静电易发的地域), 室内机的电源也建议用安规电源, 最好接大地。
- 4、网线选UPT5E, 达国标的网线, 简单的测试, 网线没芯100米的阻抗不超过10欧。
- 5、一个单元支持多台主机、系统支持多台保安机、多台围墙机。
- 6、主机和分机的供电分开, 主机和锁的电源分开
- 7、主机联网网线不超过75米, 超75米选用光纤代替
- 8、高层与别墅可共网
- 9、为节约电源线线材, 可选用网线供电。